



# BIGLIFT

İSTİFLEME VE  
KALDIRMA  
EKİPMANLARI

[www.biglift.gen.tr](http://www.biglift.gen.tr)



# BIG RED

GARAJ EKİPMANLARI





## Ticari hayatta 88. yıl...

Hedefimiz; Müşterilerimizin memnuniyetini en önemli değerimiz görüp, sektöre kaliteli ürünleri sunmak ve müşterilerimizle güvene dayalı, kalıcı ve uzun süreli iş birlikteliği kurmaktır.

### Reis Makina

Topçu ailesi, Ali Reis Topçu'nun 1800'lü yılların sonlarında kaptanlığı bırakarak Rize'de toptan gıda - kantariye satışına başlamasıyla ticari hayata girmiştir.

**1923** Rize'nin ilk şoförü olan Dursun Topçu'nun nalburiye-cam ticaretine başlamasıyla ticari hayattaki gelişim devam etmiştir. Üçüncü kuşak olan Mehmet, Yaşar, İbrahim ve İsmail Topçu Kardeşler; inşaat malzemesi, hırdavat, cam ve elektrik malzemesi satışının yanında lastik ayakkabı imalatı ve satışı da yapmışlardır.

**1957** Aile, 1957 senesinde İstanbul'da, daha sonra Topçular Hırdavat Firması'na dönüşen Mehmet-Yaşar Topçu ve Kardeşleri Kollektif Şirketi'ni kurmuştur ve 1966 yılında da işlerini tamamen İstanbul'a nakletmiştir.

**1981** Çalışmalarını daha çok uluslararası pazarlarda tanınmış yabancı ürünlerin Türkiye Distribütörlüğüne dayalı yürüten Reis Makina, ailenin ikinci firması olarak 1981 yılında Karaköy-İstanbul'da faaliyete başlamıştır.

**1992** yılından bu yana, dünyanın en büyük elektrikli el aletleri üreticilerinden **Makita Corporation** Firması'nın Türkiye distribütörlüğünü üstlenmiştir. Aile'nin üçüncü firması olan ve yine 1992 yılında Perpa Ticaret Merkezi'nde kurulan Makser Tanıtım ve Satış Sonrası Hizmetler Firması sayesinde satış sonrası hizmetlerde daha kapsamlı ve etkin hale gelinmiştir.

Makser Tanıtım ve Satış Sonrası Hizmetler Firması, Reis Makina'nın Türkiye distribütörlüğünü yaptığı mamüllerin yedek parça ve servis hizmetini vermektedir. Makser, tüm müşterilerine en kısa zamanda en iyi servis ve yedek parça hizmetini sağlayabilmek için Türkiye geneline yayılmıştır.

**1995** Dolmar GmbH Firması'nın Türkiye Mümessilliği'nin alınmasıyla ağaç kesim motorları, çim biçme makinaları ve bahçe aletleri, Reis Makina ürün grubuna katılmıştır. Yine aynı dönemde, sektöründe önemli bir yere sahip İtalyan Lavorwash Markası'yla yıkama makinaları ve sanayi türü süpürgeler Türkiye'de satışa sunulmuştur.







## Amacımız;

Nitelikli insan kaynağı ile üründe ve hizmette kaliteyi öncüleyen; sektörde hızlı büyüyen ve uluslararası rekabette güçlü bir firma oluşturmaktır.

**2005** Şirketteki gelişme ve büyüme neticesinde 2005 yılında şirket Karaköy Perşembe Pazarı'ndaki yerinden merkezi Samandıra'ya taşıyarak mevcut iş hacmini daha da genişletmiştir. Yeni kurumsal logosu, şirket içi yapısal değişiklikler, yeni departmanların kurulması ve personel sayısının artması Reis Makina'nın yeniden yapılanma sürecini tamamlamasını sağlamıştır.

**2007 Kama By Reis Jeneratör** grubu ile Reis Makina, enerji sektörüne de adım atmış ve kısa zamanda yüksek oranda jeneratör, motor satışı ile bu sektörde de güçlü konuma gelmiştir.

**2008...** Süreci daha önceki yıllarda başlatılan ISO 9001 Kurumsallaşma Projesi başarıyla tamamlanmıştır. Toplam Kalite Yönetimi Sisteminin de uygulandığı öncü bir firma haline gelen Reis Makina, nalburiye ve hırdavat sektöründe markalaşma süreci olarak tanımlanan "Reis Shop Projesi"ni başlatmıştır. Türkiye'nin her bölgesinde yer alan Reis Shop Bayileri, son kullanıcılara her alanda avantajlı ürünler sunar hale gelmiştir. Ticari

hacmini uluslararası boyuta taşımayı başaran Reis Makina, firma otomasyonunu dünyanın en önemli ERP yazılımlarından olan SAP' ye yaptığı yatırımla tamamlamıştır. Kalitesiyle öne çıkan Leica marka Lazermetreler Reis Makina distribütörlüğünde Türkiye Pazarı'na aynı yıl içerisinde sunulmuştur.

2009 yılında satış sonrası hizmetlerin niteliği artmış ve Türkiye'nin her noktasında sayısı 300'ü aşan servis hizmet ağı oluşturulmuştur. Bu süreçte Makser Firması, Reis Makina bünyesinde Reis Servis Hizmetleri Direktörlüğü'ne dönüştürülmüştür. Reis Makina'nın her geçen gün artan ürün yelpazesi, 2009 yılı itibarıyla Welder Kaynak Makinaları, 2010'da Rain Pump Su Pompaları ve yeni ürünler olarak; 2011 yılı içerisinde Turcoboer Manyetik Matkaplar'ın, Biglift İstifleme ve Kaldırma Ekipmanları'nın ve Bigred Garaj Ekipmanları'nın da dahil olmasıyla, çok daha zengin hale gelmiştir. Kurumsal kimliği ve güçlü yapısıyla firmamız geleceğe daha güvenle bakmaktadır.



**BIGLIFT**  
İSTİFLEME VE KALDIRMA EKİPMANLARI

**BIG  
RED**  
GARAJ EKİPMANLARI



+90 444 73 47 - 444 (REİS)  
[www.biglift.gen.tr](http://www.biglift.gen.tr)



4-23

**Transpaletler**



24-33

**Manuel ve Yarı Akülü İstifler**



34-43

**Tam Akülü İstifler**



44-52

**Endüstriyel Ürünler**



53-54

**Kaldırma Ekipmanları**



55-58

**Garaj Ekipmanları**

# RM-AC25

- Yüksek kaliteli ve estetik dizaynli transpaletler.
- İdeal çatal yapısıyla; nakliye ve depolama işlerinizde profesyonel çözüm ortağınız.
- Güçlendirilmiş ve galvanize edilmiş parçalar ile, uzun ömürlü ve yüksek performans.
- Yüksek kaliteli çeliğiyle; güvenilir, emniyetli ve dayanıklı. Alman boya markası Wagner'in toz boyama sistemiyle, yüksek kaliteli boyaya sahip.
- İdeal noktalarda bulunan grasörlükler sayesinde; efor ve güç sarfetmeden muhteşem manevra kabiliyetine sahip olursunuz. Grasörlükler, sessiz ve uzun ömürlü kullanım sağlar.
- **685mm geniş çatal özelliği.**

## Transpalet

Özellik / Model		RM-AC20	RM-ACY25	RM-ACYG25
Kaldırma Kapasitesi	kg	2000	2500	2500
Min. Çatal Yüksekliği	mm	85	85	85
Max. Çatal Yüksekliği	mm	200	200	200
Yön Tekerleği	mm	200x50	200x50	200x50
Yük Tekerleği	mm	80x70	80x70	80x70
Çatal Ölçüsü	mm	160x50	160x50	160x50
Çatal Genişliği	mm	540	540	685
Çatal Boyu	mm	1150	1150	1220



Çift yük tekeri, ağır yükler ve bozuk zeminler için ideal.





- Opsiyonel çift ve tek yük tekeri seçeneği.
- Ek tırmanma tekeri, eğimli alanlarda dengeli ve güvenli taşıma sağlar.



- Galvaniz hidrolik döküm pompasıyla; sağlam dayanıklı ve uzun ömürlü.



- Ergonomik dizayn ve kauçuk kaplı kol, güvenilir ve rahat kullanım sağlar. Mandal sayesinde; indirme, kaldırma ve taşıma konumuna geçilir.
- Yükü indirirken, mandal yukarıda.
- Yükü taşıırken ve çekerken, mandal ortada.
- Yükü kaldırırken, mandal aşağıda.



- Opsiyonel üç farklı teker modeli seçeneği.
- Poliüretan teker, hassas ve narin zeminler için ideal, yumuşak, iz bırakmaz ve sessiz.
- Polyamid teker, sert zeminler, dış mekanlar için ideal, kolay çekim ve kimyasallara dayanıklı, gıda ve kimya endüstrilerine uygun.
- Lastik teker, sessiz ve hassas zeminler için.

# RM-ACF

QUICK LIFT  
MAKSİMUM YÜKSEKLİĞE SADECE 5 KADEMEDE ULAŞIR.

## Hızlı Kaldırma

Özellik / Model		RM-ACF20H	RM-ACF20L
Kaldırma Kapasitesi	kg	2000	2000
Min. Çatal Yüksekliği	mm	85	75
Max. Çatal Yüksekliği	mm	200	190
Yön Tekerleği	mm	200x50	180x50
Yük Tekerleği	mm	80x70	74x70
Çatal Ölçüsü	mm	160x50	160x50
Çatal Genişliği	mm	540	540
Çatal Boyu	mm	1150	1150





# RM-ACL UZUN TRANSPALET

Uzun				
Özellik / Model		RM-ACL20-15	RM-ACL20-18	RM-ACL10-20
Kaldırma Kapasitesi	kg	2000	2000	1000
Min. Çatal Yüksekliği	mm	85	85	85
Max. Çatal Yüksekliği	mm	200	200	200
Yön Tekerleği	mm	200x50	200x50	200x50
Yük Tekerleği	mm	82x70	82x70	82x70
Çatal Ölçüsü	mm	160x60	160x60	160x60
Çatal Genişliği	mm	540	540	540
Çatal Boyu	mm	1500	1800	2000



- Çatal uzunluk seçenekleri; 1500, 1800 ve 2000 mm.
- Büyük hacimli, uzun yükleri taşımak için dizayn edilmiştir.
- Maksimum kapasite 2000kg.

UZUN



Transpaletler

Manuel ve Yarı Akülü İstifler

Tam Akülü İstifler

Endüstriyel Ürünler

Kaldırma Ekipmanları

Garaj Ekipmanları

# RM-ACB FRENLİ

- Yüksek kaliteli ve estetik dizaynli transpaletler.
- İdeal çatal yapısıyla; nakliye ve depolama işlerinizde profesyonel çözüm ortağınız.
- Güçlendirilmiş ve galvanize edilmiş parçalar ile, uzun ömürlü ve yüksek performans.
- Yüksek kaliteli çeliğiyle; güvenilir, emniyetli ve dayanıklı. Alman boya markası Wagner'in toz boyama sistemiyle, yüksek kaliteli boyaya sahip.
- İdeal noktalarda bulunan grasörlükler sayesinde; efor ve güç sarfetmeden muhteşem manevra kabiliyetine sahip olursunuz. grasörlükler, sessiz ve uzun ömürlü kullanım sağlar.



## Frenli

Özellik / Model		RM-ACB20		RM-ACB25	
Kaldırma Kapasitesi	kg	2000		2500	
Min. Çatal Yüksekliği	mm	85	75	85	75
Max. Çatal Yüksekliği	mm	200	190	200	190
Yön Tekerleği	mm	200x50	180x50	200x50	180x50
Yük Tekerleği	mm	80x70	74x70	80x70	74x70
Çatal Ölçüsü	mm	160x50	160x50	160x50	160x50
Çatal Genişliği	mm	540	540	540	540
Çatal Boyu	mm	1150	1150	1150	1150



# RM-ACR

## BOBİN TAŞIMA

### Bobin Taşıma

Özellik / Model		RM-AC20R500	RM-AC20R700	RM-AC20R1000	RM-AC20R1500
Kaldırma Kapasitesi	kg	2000	2000	2000	2000
Rulo Çapı	mm	400-600	600-800	800-1200	1200-1600
Çatal Genişliği	mm	760	850	1000	1150
Yön Tekerleği	mm	200x50	200x50	200x50	200x50
Yük Tekerleri	mm	80x70	80x70	80x70	80x70
Çatal Uzunluğu	mm	1150	1150	1150	1150



Galvaniz hidrolik döküm pompasıyla; sağlam, dayanıklı ve uzun ömürlü.

**Rulo şeklindeki yükleriniz için profesyonel çözüm ortağınız.**



- Ergonomik dizayn ve kauçuk kaplı kol, güvenilir ve rahat kullanım sağlar. Mandal sayesinde; indirme, kaldırma ve taşıma konumuna geçilir.
- Yükü indirirken, mandal yukarıda.
- Yükü taşıırken ve çekerken, mandal ortada.
- Yükü kaldırırken, mandal aşağıda.



# RM-AC-LOW

ALÇAK ŞASE



## Alçak Şase

Özellik / Model		RM-AC-Low-51mm	RM-AC-Süper Low
Kaldırma Kapasitesi	kg	1500	1000
Min. Çatal Yüksekliği	mm	51	35
Max. Çatal Yüksekliği	mm	165	90
Yön Tekerleği	mm	180x50	160x50
Yük Tekerleği	mm	50x70	34x58
Çatal Ölçüsü	mm	160x37	160x30
Çatal Genişliği	mm	540	530
Çatal Boyu	mm	1150	1120

Yerden yüksekliği 35 ve 51 mm paletler için uygundur.

# RM-AC-TWO

ÇİFT YÖNLÜ

- 4 yöne gidebilen transpalet
- AC pompa kalite standartlarına uygundur.

## Dört Yöne Gidebilen

Özellik / Model		RM-AC-TWO
Kaldırma Kapasitesi	kg	1500
Min. Çatal Yüksekliği	mm	85
Max. Çatal Yüksekliği	mm	210
Yön Tekerleği	mm	200x50
Yük Tekerleği	mm	65x60
Çatal Ölçüsü	mm	160x50
Çatal Genişliği	mm	540
Çatal Boyu	mm	1150









Soğuk hava depoları, et ve süt ürünleri işletmeleri, gıda, ilaç ve kimya sektörlerinde kullanıma uygundur.



**Polyamid Teker**

## RM-ACZ GALVANİZ

- Hidrolik pompa, çatalar, kol ve geri kalan tüm parçalar galvanizlidir.
- Soğuk ve ıslak çalışma ortamlarına uygundur.
- Zorlu ve sert koşullar için polyamid tekerlere sahiptir.

### Galvaniz

Özellik / Model		RM-ACZ20H	RM-ACZ20L
Kaldırma Kapasitesi	kg	2000	2000
Min. Çatal Yüksekliği	mm	85	75
Max. Çatal Yüksekliği	mm	200	190
Yön Tekerleği	mm	200x50	180x50
Yük Tekerleği	mm	80x70	74x70
Çatal Ölçüsü	mm	160x60	160x60
Çatal Genişliği	mm	540	540
Çatal Boyu	mm	1150	1150



# RM-ACS PASLANMAZ

## Paslanmaz

Özellik / Model		RM-ACS20H	RM-ACS20L
Kaldırma Kapasitesi	kg	2000	2000
Min. Çatal Yüksekliği	mm	85	75
Max. Çatal Yüksekliği	mm	200	190
Yön Tekerleği	mm	200x50	180x50
Yük Tekerleği	mm	80x70	74x70
Çatal Ölçüsü	mm	160x60	160x60
Çatal Genişliği	mm	540	540
Çatal Boyu	mm	1150	1150

- Hidrolik pompa, çatalar, kol ve geri kalan tüm parçalar paslanmaz.
- Soğuk hava depoları, et ve süt ürünleri işletmeleri, gıda, ilaç ve kimya sektörlerinde kullanıma uygun.
- 316 kalite paslanmaz gövde.
- Zorlu ve sert koşullar için polyamid tekerlere sahiptir.

**Polyamid Teker**

**316 kalite**



# RM-DF

- İdeal çatal yapısıyla; nakliye ve depolama işlerinizde profesyonel çözüm ortağınız.
- Estetik ve ekonomik dizaynıyla, maksimum 2000-2500kg kapasite.
- Yüksek kaliteli çeliğiyle; güvenilir, emniyetli ve dayanıklı. Alman boya markası Wagner'in toz boyama sistemiyle, yüksek kaliteli boyaya sahip.
- **Polyamid ve poliüretan teker seçenekleriyle.**

## Transpalet

Özellik / Model		RM-DF20	RM-DF25	RM-DF30
Kaldırma Kapasitesi	kg	2000	2500	3000
Min. Çatal Yüksekliği	mm	75	75	75
Max. Çatal Yüksekliği	mm	190	190	190
Yön Tekerleği	mm	180x50	180x50	180x50
Yük Tekerleği	mm	74x70	74x70	74x70
Çatal Ölçüsü	mm	160x60	160x60	160x60
Çatal Genişliği	mm	520	550	550
Çatal Boyu	mm	1150	1150	1150



- Opsiyonel çift ve tek yük tekeri seçeneği.
- Ek tırmanma tekeri, eğimli alanlarda dengeli ve güvenli taşıma sağlar.





## RM-DF80 KISA

KISA

### Kısa

Özellik / Model		RM-DF80
Kaldırma Kapasitesi	kg	2000
Min. Çatal Yüksekliği	mm	75
Max. Çatal Yüksekliği	mm	190
Yön Tekerleği	mm	180x50
Yük Tekerleği	mm	74x70
Çatal Ölçüsü	mm	160x60
Çatal Genişliği	mm	520
Çatal Boyu	mm	800

## RM-DFE

EKONOMİK

### Ekonomik

Özellik / Model		RM-DFE20
Kaldırma Kapasitesi	kg	2000
Min. Çatal Yüksekliği	mm	75
Max. Çatal Yüksekliği	mm	190
Yön Tekerleği	mm	160x50
Yük Tekerleği	mm	70x60
Çatal Ölçüsü	mm	150x50
Çatal Genişliği	mm	520
Çatal Boyu	mm	1150

- Ekonomik ve güvenilir.
- Profesyonel olmasının yanısıra kullanımı kolaydır.
- **Polyamid ve poliüretan teker seçenekleriyle.**



Transpaletler

Manuel ve Yarı Akülü İstifler

Tam Akülü İstifler

Endüstriyel Ürünler

Kaldırma Ekipmanları

Garaj Ekipmanları





# RM-L35

AĞIR HİZMET TİPİ

Ağır Hizmet		
Özellik / Model		RM-L Serisi
Kaldırma Kapasitesi	kg	3500
Min. Çatal Yüksekliği	mm	75
Max. Çatal Yüksekliği	mm	185
Yön Tekerleği	mm	200x50
Yük Tekerleği	mm	74x70
Çatal Ölçüsü	mm	177x45
Çatal Genişliği	mm	550
Çatal Boyu	mm	1150

431\$



- Opsiyonel üç farklı teker modeli seçeneği.
- Poliüretan teker, hassas ve narin zeminler için ideal, yumuşak, iz bırakmaz ve sessiz.
- Polyamid teker, sert zeminler, dış mekanlar için ideal, kolay çekim ve kimyasallara dayanıklı, gıda ve kimya endüstrilerine uygun.
- Lastik teker, sessiz ve hassas zeminler için.

- Yüksek kaliteli çeliğiyle; güvenilir, emniyetli ve dayanıklı. Alman boya markası Wagner'in toz boyama sistemiyle, yüksek kaliteli boyaya sahip.
- İdeal noktalarda bulunan grasörlükler sayesinde; efor ve güç sarfetmeden muhteşem manevra kabiliyetine sahip olursunuz. grasörlükler, sessiz ve uzun ömürlü kullanım sağlar.



Estetik ve çekici tasarısıyla,  
maksimum 3500kg kapasite





Opsiyonel dahili yazıcı özelliği ile tartımlarınızın kg ağırlıklarının dökümünü almanızı sağlar.



### Hassas Ölçüm

Zemin koşulları uygun olmasa bile maksimum %0.1 hata payı ile ölçüm yapar. 2000kg yükte, tolerans +/- 2 kg sapma.

### Hesaplama Özellikleri

Aracınıza yükleme yapmadan önce, toplam ağırlık ve palet sayısını görüntüleyebilir, böylece aşırı yükleme yapmanızı engeller. Brüt, net ve toplam ağırlığı ölçer.

### Yüksek Pil Tasarrufu

4 adet kalem pil ile 70 saat kullanım süresi vardır. 3 dakika kullanım olmadığı anda otomatik kapanma sistemi devreye girer. Düşük pil durumunda sesli uyarı sistemine sahiptir.

### Yüksek Ekran Kalitesi

Ekran tüm açılardan, gündüz ve gece net bir şekilde okunabilir. Hassas ve "klik" tuş özelliğine sahiptir.

### IP65 Normda toz ve su korumalıdır.

# HP-ESRP

Poliüretan Teker





## Terazili

Özellik / Model		RM-HP ESRP20	RM-HP ESR20L
Kaldırma Kapasitesi	kg	2000	2000
Min. Çatal Yüksekliği	mm	85	76
Max. Çatal Yüksekliği	mm	200	190
Yön Tekerleği	mm	180x50	180x50
Yük Tekerleği	mm	74x70	64x70
Çatal Ölçüsü	mm	182x50	182x50
Çatal Genişliği	mm	572	572
Çatal Boyu	mm	1150	1150
Güç Kaynağı		DC 1,5V x 4	

**Poliüretan Teker**

# RM-SLT10

MAKASLI

Ađır hizmet pompa dizaynı, maksimum 1000 kg kapasite,  
tam ykle 85mm-800mm alıřma yksekliđi

## Makaslı

zellik / Model		RM-SLT10
Kaldırma Kapasitesi	kg	1000
Min. atal Yksekliđi	mm	85
Max. atal Yksekliđi	mm	800
Yn Tekerleđi	mm	200x50
Yk Tekerleđi	mm	78x60
atal ls	mm	160x50
atal Geniřliđi	mm	540
atal Boyu	mm	1170





Makaslı transpalet 40 cm yüksekliğe kadar hareket edebilir. 40 cm üzerinde transpaletin makasları otomatik olarak kilitlenilir.

- Ergonomik dizayn ve kauçuk kaplı kol, güvenilir ve rahat kullanım sağlar. Mandal sayesinde; indirme, kaldırma ve taşıma konumuna geçilir.
- 3 kademeli piston sayesinde çok daha düşük eforla çok daha yüksek güç sağlar.
- Quick lift özelliği sayesinde 200 kg kadar olan ağırlıkları iki kat daha hızlı kaldırır.
- Makaslı transpalet; paletleri rahat bir şekilde indirme, kaldırma ve sabitleyip platform şeklinde kullanılmak üzere dizayn edilmiştir.



# RM-HLT-(N)

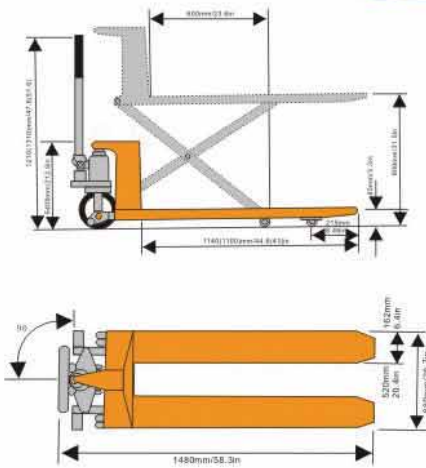
## MAKASLI YÜKSEK ŞASE

Makaslı traspalet; paletleri rahat bir şekilde indirme, kaldırma ve sabitleyip platform şeklinde kullanılmak üzere dizayn edilmiştir.

- Quick lift özelliği sayesinde 200 kg kadar olan ağırlıkları iki kat daha hızlı kaldırır.
- Ergonomik dizayn ve kauçuk kaplı kol, güvenilir ve rahat kullanım sağlar. Mandal sayesinde; indirme, kaldırma ve taşıma konumuna geçilir.

### Makaslı Yüksek Şase

Özellik / Model		RM-HLT-(N)
Kaldırma Kapasitesi	kg	1000
Min. Çatal Yüksekliği	mm	85
Max. Çatal Yüksekliği	mm	800
Yön Tekerleği	mm	180x50
Yük Tekerleği	mm	75x50
Çatal Ölçüsü	mm	162x50
Çatal Genişliği	mm	540
Çatal Boyu	mm	1150





Transpaletler

Manuel ve Yarı Akülü İstifler

Tam Akülü İstifler

Endüstriyel Ürünler

Kaldırma Ekipmanları

Garaj Ekipmanları



# RM-SFH10-W

Özel tasarımı dengeli ayakları sayesinde özel boyutlu paletlerin istiflenmesinde ve taşınmasında kullanılır. Aynı zamanda stabilizasyonu artırır.

- Güvenli pedallı fren sistemi.
- Yön tekerlerindeki koruma sayesinde operatörün ayak güvenliği sağlanır.
- Kolay manevra, kompakt tasarım ve yerden tasarruf.



Opsiyonel sabit çatal (550\*1150mm) ve Oynar çatal seçeneği (330-740\*900mm)



## Paleti dıştan saran

Özellik / Model		RM-SFH10-W1.0	RM-SFH10-W1.2
Kaldırma Kapasitesi	kg	1000	1000
Yük Merkezi	mm	500	500
Max. Çatal Yüksekliği	mm	1000	1200
Min. Çatal Yüksekliği	mm	85	85
Çatal Genişliği	mm	330-740/550	330-740/550
Çatal Uzunluğu	mm	1150	1150
Makina Boyu	mm	1480/1680	1480/1680
Makina Yüksekliği	mm	1980	1980
Ön Tekerlekleri	mm	150x50	150x50
Yön Tekerlekleri	mm	180x50	180x50
Ağırlık	kg	252	262



# RM-SFH

## Manuel istif makinası

Özellik / Model		RM-SFH10	RM-SFH15	RM-SFHD10
Kaldırma Kapasitesi	kg	1000	1500	1000
Yük Merkezi	mm	400	400	400
Max. Çatal Yüksekliği	mm	1600	1600	2500
Min. Çatal Yüksekliği	mm	85	85	85
Çatal Genişliği	mm	330-740/550	330-740/550	330-740/550
Çatal Uzunluğu	mm	1150	1150	1150
Çatal Ölçüsü	mm	160x60	160x60	160x60
Makina Yüksekliği	mm	1980	1980	1830
Makina Boyu	mm	1500	1500	1500
Makina Genişliği	mm	865	865	865
Ön Tekerlekleri	mm	74x70	74x70	74x70
Yön Tekerlekleri	mm	180x50	180x50	180x50
Ağırlık	kg	220	260	300



- Zaman ve efor tasarrufu sağlayan yan kollar.
- Ergonomik dizayn edilmiş kol, güvenilir ve rahat kullanım sağlar. Mandal sayesinde; indirme, kaldırma ve taşıma konumuna geçilir..
- Güvenli pedallı fren sistemi.

Opsiyonel sabit çatal (550\*1150mm)ve  
Oynar çatal seçeneği (330-740\*900mm)



### Manuel istif makinası

Özellik / Model		RM-EFS1016	RM-EFS1016G	RM-EFS1030	RM-EFS1030B
Kaldırma Kapasitesi	kg	1000	1000	1000	1000
Yük Merkezi	mm	500	600	600	500
Max. Çatal Yüksekliği	mm	1600	1600	3000	3000
Min. Çatal Yüksekliği	mm	85	85	85	80
Çatal Genişliği	mm	330-800	550	550	300/740
Çatal Uzunluğu	mm	900	1150	1150	900
Makina Yüksekliği	mm	1980	2010	2060	2060
Makina Boyu	mm	1488	1660	1668	1496
Makina Genişliği	mm	850	740	740	800
Ön Tekerlekleri	mm	74x55	74x55	74x70	74x70
Yön Tekerlekleri	mm	180x50	180x50	180x50	180x50
Ağırlık	kg	184	172	310	332



# RM-EFS

- Oynar tekerlekleri sayesinde dönüş çapı minimize edilmiştir. Ürün küçük mağaza ve depolarda kullanıma uygundur.



- Zaman ve efor tasarrufu sağlayan yan kollar.
- Ergonomik dizayn edilmiş kol, güvenilir ve rahat kullanım sağlar.
- Mandal sayesinde; indirme, kaldırma ve taşıma konumuna geçilir.
- Güvenli pedallı fren sistemi.
- Yön tekerlerindeki koruma sayesinde operatörün ayar güvenliği sağlanır.



Opsiyonel sabit çatal (550\*1150mm)ve  
Oynar çatal seçeneği (330-800\*900mm)



Transpaletler

Manuel ve Yan Akülü İstifler

Tam Akülü İstifler

Endüstriyel Ürünler

Kaldırma Ekipmanları

Garaj Ekipmanları



# RM-SPM10

- Sağlam ve güvenilir U-profil.
- Sert krom kaplı piston sistemi.
- Ayarlanabilir kaldırma zinciri.
- Güçlü 1.5 KW kaldırma motoru.



- Hassas asansör, kaldırma indirme kolu. Güvenliğiniz için acil stop butonu.



- Güvenli pedallı fren sistemi.
- Yön tekerlerindeki koruma sayesinde operatörün ayak güvenliği sağlanır.





- Güçlü modern ve sağlam tasarımıyla, çekici görünüm. Dahili şarj cihazı.
- Ergonomik tasarımlı kontrol kolu sayesinde kolay kullanım.
- 150 AH akü sayesinde yükleri rahat bir şekilde kaldırma.

#### Farklı kaldırma yüksekliklerindeki kapasiteler

Yükseklik	Asıl kapasite	(Q)kg
1500	1000	500
2500	1000	400
3000	600	300
Yük Merkezi	600	800

### Yarı akülü istif makinası

Özellik / Model		RM-SPM1016	RM-SPM1025	RM-SPM1030
Kaldırma Kapasitesi	kg	1000	1000	1000
Yük Merkezi	mm	600	600	600
Tekerlek Mesafesi	mm	1210	1210	1210
Yürüyüş Tekerli	mm	180X50	180X50	180X50
Yük Tekerli	mm	74X70	74X70	74X70
Teker Sayısı		2/4	2/4	2/4
Ön Teker Arası Mesafe	mm	680	680	680
Arka Teker Arası Mesafe	mm	400	400	400
Mast Kapalı Yükseklik	mm	1980	1830	2080
Kaldırma Yüksekliği	mm	1600	2500	3000
Mast Açık Yükseklik	mm	1980	3070	3570
Sürüşte Kontrol Kolu Yüksekliği	mm	790/1156	790/1156	790/1156
Minimum Çatal Yüksekliği	mm	85	85	85
Makina Uzunluğu	mm	1720	1720	1720
Çatal Gövdesine Kadarki Uzunluk	mm	610	610	610
Makina Genişliği	mm	777	777	777
Çatal Ölçüleri	mm	60x180x1150	60x180x1150	60x180x1150
Çatal Genişliği	mm	570	570	570
Koridor Genişliği (800x1200mm Palet) Uzunlamasına	mm	2166	2166	2166
Koridor Genişliği (1000x1200mm Palet) Çapraz	mm	2232	2232	2232
Dönme Yarı Çapı	mm	1400	1400	1400
Kaldırma Hızı	mm/s	90/140	90/140	90/140
İniş Hızı	mm/s	120/100	120/100	120/100
Fren		Manuel	Manuel	Manuel
Kaldırma Motoru	kw	1.5	1.5	1.5
Akü	V/Ah	12/150	12/150	12/150
Akü Ağırlığı	kg	45	45	45
Sürüş Tipi		Manuel	Manuel	Manuel
Kullanım Şekli		Yaya	Yaya	Yaya
Ağırlık	kg	350	410	430

## RM-SPM15



## Farklı kaldırma yüksekliklerindeki kapasiteler

Yükseklik	Asıl kapasite	(Q)kg
1600	1500	
2500	1500	
3000	800	
Yük merkezi	600	

- Sağlam ve güvenilir U-profil.
- Sert krom kaplı piston sistemi.
- Ayarlanabilir kaldırma zinciri.
- Güçlü 1.5 KW kaldırma motoru.

## Yarı akülü istif makinesi

Özellik / Model		RM-SPM1516	RM-SPM1525	RM-SPM1530	RM-SPM1535	RM-SPM1529FFL
Kaldırma Kapasitesi	kg			1500		
Yük Merkezi	mm			600		
Tekerlek Mesafesi	mm			1180		
Yürüyüş Tekerleri	mm			180x50		
Yük Tekerleri	mm			74x70		
Teker Sayısı				2/4		
Ön Teker Arası Mesafe	mm			680		
Arka Teker Arası Mesafe	mm			390/490		
Mast Kapalı Yükseklik	mm	1980	1780	2030	2280	2030
Kaldırma Yüksekliği	mm	1600	2500	3000	3500	3000
Mast Açık Yükseklik	mm	1980	3020	3520	4020	3520
Sürüşte Kontrol Kolu Yüksekliği	mm			790/1156		
Minimum Çatal Yüksekliği	mm			85		
Makina Uzunluğu	mm			1720		
Çatal Gövdesine Kadarki Uzunluk	mm			610		
Makina Genişliği	mm			777		
Çatal Ölçüleri	mm			60x180x1100		
Çatal Genişliği	mm			570		
Koridor Genişliği (800x1200mm Palet) Uzunlamasına	mm			2212		
Koridor Genişliği (1000x1200mm Palet) Çapraz	mm			2255		
Dönme Yarı Çapı	mm			1400		
Kaldırma Hızı	mm/s			65/100		72/112
İniş Hızı	mm/s			85/70		96/80
Fren				Manuel		
Kaldırma Motoru	kw			1.5		
Akü	V/Ah			12/150		
Akü Ağırlığı	kg			45		
Sürüş Tipi				Manuel		
Kullanım Şekli				Yaya		
Ağırlık	kg	436	516	543	570	554





Transpaletler

Manuel ve Yan Akülü İstifler

Tam Akülü İstifler

Endüstriyel Ürünler



Kaldırma Ekipmanları

Garaj Ekipmanları



### Yarı akülü istif makinası

Özellik / Model		RM-SPN10	RM-SPN20
Kaldırma Kapasitesi	kg	1000	2000
Min. Çatal Yüksekliği	mm	85	85
Max. Çatal Yüksekliği	mm	3000	1600
Makina Yüksekliği (Kapalı)	mm	2080	1980
Çatal Ölçüleri	mm	160x60	160x60
Çatal Uzunluğu	mm	1100	1100
Çatal Genişliği	mm	550	550
Ağırlık	kg	395	500
Ön Tekerlekler	mm	74x70	74x70
Arka Tekerlekler	mm	180x50	180x50
Akü	A/Ah	12/150	12/150
Kaldırma Motoru	kW	1.6	1.6



# RM-SPN

- Ekonomik, uzun ömürlü ve dayanıklı.
- Sağlam ve güvenilir U-profil.
- Sert krom kaplı piston sistemi.
- Ayarlanabilir kaldırma zinciri.
- Güçlü 1.5 KW kaldırma motoru.
- 150Ah akü sayesinde yükleri rahat bir şekilde kaldırma.



Hassas asansör kaldırma-indirme kolu. Güvenliğiniz için acil stop butonu.



- Güvenli pedallı fren sistemi.
- Yön tekerleklerindeki koruma sayesinde operatörün ayak güvenliği sağlanır.





## RM-WP-LPT20



## Tam akülü transpalet

Özellik / Model		RM-WP-LPT20
Kaldırma Kapasitesi	kg	2000
Kaldırma Yüksekliği	mm	120
Min. Yükseklik	mm	85
Yük Merkezi	mm	600
Çatal Uzunluğu	mm	1150
Çatal Genişliği	mm	540
Max. Genişlik	mm	726
Dönme Çapı	mm	1640
Dönme Açısı	°	180
Yürüyüş Hızı (Yüklü/Yüksüz)	km/h	5.0/5.2
Kaldırma Hızı (Yüklü/Yüksüz)	mm/s	27/35
İniş Hızı (Yüklü/Yüksüz)	mm/s	42/27
Kaldırma Motoru	kW	0.8
Yürüyüş Motoru	kW	1.5
Tekerlek Mesafesi	mm	1368
Çatal Ölçüleri	mm	60x160
Makina Uzunluğu	mm	1815
Gövde Uzunluğu	mm	665
Koridor Genişliği (800x1200mm Palet Uzunlamasına)	mm	2305
Gürültü Seviyesi	dB	70
Kullanım Şekli	mm	Yaya
Akü	V/Ah	24/210
Akü Ağırlığı	kg	185
Yük Tekerleri	mm	84x70
Denge Tekerleri	mm	2x100x40
Yürüyüş Tekerleri	mm	230x75
Eğim (Yüklü/Yüksüz)	%	10/16
Fren		Elektromanyetik
Sürüş Kontrol		MOSFET Kontrol
Ağır Akü Dahil	kg	520
Teker Türü		Poliüretan

- Küçük dönüş açısı sayesinde, dar alanlarda rahat manevra kabiliyeti.
- Mükemmel kontrol, sessiz ve yumuşak sürüş sayesinde kazaları önler ve verimliliği artırır.
- Maksimum kaldırma yüksekliği noktasında pompa motorunu kesen limit şalteri.
- Üstün ergonomik tasarım.
- CURTIS marka elektronik kontrol düşük tork sağlarken, akü ve motorun ömrünü uzatır.
- Çatalların yüksekliği 30 cm'ye ve üzerine ulaştıktan sonra hızı otomatik olarak düşüren kontrol sistemi.
- Kontrol kolundan yönetilebilen fren sistemi.



- Ergonomik olarak tasarlanmış kontrol kolu, kaldırma indirme ve korna kumandalarını içerir.

- Akü şarj göstergesi, acil stop butonu.
- Sürüş platformu ve yan koruma kolları, uzun mesafeli taşımalarda kolay ve güvenilir kullanım sağlar.
- 210 Ah ağır hizmet aküsü sayesinde mükemmel kaldırma ve yürütme performansı.
- Sessiz ve verimli, yüksek kaliteli hidrolik pompa.



## RM-CLE

- Ekonomik ve her türlü ihtiyaca cevap veren güçlü donanım.
- 1000 kg'ye kadar yük kapasiteli. Dar ve ufak alanlarda kullanıma uygundur.
- Yaya kumandalı olmasından ötürü, manuel ürünlere göre; daha az eforla daha çabuk ve güvenli şekilde kullanım sağlar.
- Akü şarj göstergesi ve acil stop butonu özelliği.
- CURTIS marka elektronik kontrol, akıcı ve rahat kullanım sağlar.
- Ergonomik olarak tasarlanmış kontrol kolu; kaldırma, indirme, ileri ve geri kumandaları içerir.



**Kontrol Kolu**





### Farklı kaldırma yüksekliklerindeki kapasiteler

Yükseklik	Asıl kapasite	(Q)kg
2500	1200	800
2900	1000	600
3200	800	500
Yük merkezi	600	700

## Tam akülü istif makinası

Özellik / Model		RM-CLE1216	RM-CLE1229
Sürüş Tipi	kg	Elektrikli	Elektrikli
Kullanım Şekli		Yaya	Yaya
Yük Kapasitesi	mm	1200	1200
Yük Merkezi	mm	600	600
Yük Mesafesi	mm	796	796
Tekerlek Mesafesi	mm	1278	1278
Ağırlık	kg	660	750
Aksa Binen Yük (Ön-Arka Yüklü)	kg	840/1020	880/1070
Aksa Binen Yük (Ön-Arka Yüksüz)	kg	300/360	340/410
Tekerler		Poliüretan	Poliüretan
Yürüyüş Tekerleri	mm	252x89	252x89
Yük Tekerleri	mm	80x93	80x93
Denge Tekerleri	mm	150x54	150x54
Teker Sayısı		1x+2/2	1x+2/2
Teker Arası Mesafe	mm	670	670
Mast Kapalı Yükseklik	mm	1976	1951
Serbest Kaldırma	mm	-	158
Kaldırma Yüksekliği	mm	1520	2820
Mast Açık Yükseklik	mm	1976	3270
Sürüşte Kontrol Kolu Yüksekliği	mm	880/1420	880/1420
Minimum Çatal Yüksekliği	mm	81	81
Makina Uzunluğu	mm	1831	1831
Çatal Gövdesine Kadar Uzunluk	mm	680	680
Makina Genişliği	mm	890	890
Çatal Ölçüleri	mm	60x180x1150	60x180x1150
Çatal Genişliği	mm	570	570
Yerden Yükseklik	mm	26	26
Koridor Genişliği (Çapraz) 1000x1200 mm Palet	mm	2304	2304
Koridor Genişliği (Uzunlamasına) 800x1200 mm Palet	mm	2240	2240
Dönüş Yarı Çapı	mm	1470	1470
Yürüyüş Hızı (Yüklü/Yüksüz)	km/h	4.7/5.2	4.7/5.2
Kaldırma Hızı (Yüklü/Yüksüz)	mm/s	110/180	110/180
İndirme Hızı (Yüklü/Yüksüz)	mm/s	115/100	115/100
Eğim Performansı (Yüklü/Yüksüz)	%	6/12	6/12
Fren		Elektromanyetik	Elektromanyetik
Yürüyüş Motoru	kW	1.5	1.5
Kaldırma Motoru	kW	2.2	2.2
Akü	V/Ah	2x12/120	2x12/120
Sürüş Kontrolü		Mosfet Kontrol	Mosfet Kontrol
Gürültü Seviyesi	dB	67	67

## RM-CL



Kumanda kolu



Akü şarj göstergesi ve acil stop butonu.

- Akıcı sürüş ve kaldırma, muhteşem kontrol sistemi, verimliliği artırır.
- Maksimum kaldırma yükseklik noktasında, pompa motorunu kesen limit şalteri.
- 24 voltluk ağır hizmet aküsü sayesinde, mükemmel kaldırma ve yürütme performansı.
- Sessiz, verimli ve dayanıklı; yüksek kaliteli hidrolik pompa.
- Kumanda kolundan kontrol edilebilen, yaylı fren sistemi elektrikli uyarı sistemiyle çözülür.
- Ergonomik şekilde tasarlanmış kontrol kolu; indirme, kaldırma, ileri, geri ve korna kumandalarını içerir.
- Çatalların yüksekliği 30 cm'ye ulaştıktan sonra hızı otomatik olarak düşüren kontrol sistemi mevcuttur.
- Küçük dönüş açısı dar alanlarda rahat manevra kabiliyeti sağlar.
- CURTIS marka elektronik kontrol; düşük tork sağlarken, akü ve motorun ömrünü uzatır.
- Platform sayesinde, operatör yorulmadan, rahat sürüş performansı sağlar.



### Farklı kaldırma yüksekliklerindeki kapasiteler

Yükseklik	Asıl kapasite	(Q)kg
2500	1200	800
2900	1000	650
3200	800	500
Yük merkezi	600	700

### Tam akülü istif makinası

Özellik / Model		RM-CL1226	RM-CL1232	RM-CL1534	RM-CL1534FFL
Sürüş Tipi	kg	Elektrikli	Elektrikli	Elektrikli	Elektrikli
Kullanım Şekli		Yaya	Yaya	Yaya	Yaya
Yük Kapasitesi	mm	1200	1200	1500	1500
Yük Merkezi	mm	600	600	600	600
Yük Mesafesi	mm	692	692	678	678
Tekerlek Mesafesi	mm	1160	1160	1168	1168
Ağırlık	kg	860	885	1120	1140
Aksa Binen Yük (Ön-Arka Yüklü)	kg	980/1080	990/1095	1245/1375	1225/1385
Aksa Binen Yük (Ön-Arka Yüksüz)	kg	635/225	655/230	825/295	840/300
Tekerler		Poliüretan	Poliüretan	Poliüretan	Poliüretan
Yürüyüş Tekerleri	mm	250x78	250x78	250x78	250x78
Yük Tekerleri	mm	80x70	80x70	80x70	80x70
Denge Tekerleri	mm	150x54	150x54	150x54	150x54
Teker Sayısı		1x+2/4	1x+2/4	1x+2/4	1x+2/4
Teker Arası Mesafe	mm	685	685	685	685
Mast Kapalı Yükseklik	mm	1795	2095	1695	1695
Serbest Kaldırma	mm	144	144	-	1104
Kaldırma Yüksekliği	mm	2514	3114	3314	3314
Mast Açık Yükseklik	mm	2982	3582	3943	3943
Sürüşte Kontrol Kolu Yüksekliği	mm	985/1365	985/1365	985/1365	985/1365
Minimum Çatal Yüksekliği	mm	86	86	86	86
Makina Uzunluğu	mm	1893	1893	1925	1925
Çatal Gövdesine Kadar Uzunluk	mm	743	743	775	775
Makina Genişliği	mm	805	805	805	805
Çatal Ölçüleri	mm	60x80x1150	60x80x1150	60x80x1150	60x80x1150
Çatal Genişliği	mm	570	570	570	570
Yerden Yükseklik	mm	26	26	26	26
Koridor Genişliği (Çapraz) 1000x1200 mm Palet	mm	2335	2335	2345	2345
Koridor Genişliği (Uzunlamasına) 800x1200 mm Palet	mm	2306	2306	2323	2323
Dönüş Yarı Çapı	mm	1460	1460	1465	1465
Yürüyüş Hızı (Yüklü/Yüksüz)	km/h	5.2/5.5	5.2/5.5	5.1/5.4	5.1/5.4
Kaldırma Hızı (Yüklü/Yüksüz)	mm/s	105/150	105/150	105/170	105/170
İndirme Hızı (Yüklü/Yüksüz)	mm/s	100/95	100/95	100/95	100/95
Eğim Performansı (Yüklü/Yüksüz)	%	6/12	6/12	6/12	6/12
Fren		Elektromanyetik	Elektromanyetik	Elektromanyetik	Elektromanyetik
Yürüyüş Motoru	kW	1.2	1.2	1.2	1.2
Kaldırma Motoru	kW	2.2	2.2	3.0	3.0
Akü	V/Ah	24/210	24/210	2x12/210	2x12/210
Sürüş Kontrolü		Mosfet Kontrol	Mosfet Kontrol	Mosfet Kontrol	Mosfet Kontrol
Gürültü Seviyesi	dB	67	67	67	67



## RM-CLD10

- İki paleti aynı anda taşıyarak işinizi iki kat daha hızlı yapmanızı sağlar ve verimliliği artırır.
- Akıcı sürüş ve kaldırma, muhteşem kontrol sistemi.
- Maksimum kaldırma yüksekliği noktasında pompa motorunu kesen limit şalteri.
- Üstün ergonomik tasarım.
- Çatalların yüksekliği 30 cm'ye ve üzerine ulaştıktan sonra hızı otomatik olarak düşüren kontrol sistemi.
- 24 voltluk ağır hizmet aküsü sayesinde, mükemmel kaldırma ve yürütme performansı.
- Sessiz, verimli ve dayanıklı; yüksek kaliteli hidrolik pompa.
- Sürüş platformu ve yan koruma kolları, uzun mesafeli taşımalarda kolay ve güvenilir kullanım sağlar.
- Ağır hizmet aküsü sayesinde mükemmel kaldırma ve yürütme performansı.



## Tam akülü istif makinası

Özellik / Model		RM-CLD1032	RM-CLD1032FFL
Sürüş Tipi	kg	Elektrikli	Elektrikli
Kullanım Şekli		Yaya	Yaya
Yük Kapasitesi	mm	1000	1000
Yük Merkezi	mm	600	600
Yük Mesafesi	mm	845	845
Tekertelek Mesafesi	mm	1385	1385
Ağırlık	kg	1020	1040
Aksa Binen Yük (Ön-Arka Yüklü)	kg	960/1060	970/1070
Aksa Binen Yük (Ön-Arka Yüksüz)	kg	755/265	770/270
Tekerler		Poliüretan	Poliüretan
Yürüyüş Tekerleri	mm	250x78	250x78
Yük Tekerleri	mm	84x70	84x70
Denge Tekerleri	mm	150x54	150x54
Teker Sayısı		1x+2/4	1x+2/4
Teker Arası Mesafe	mm	685	685
Mast Kapalı Yükseklik	mm	2145	2145
Serbest Kaldırma	mm	140	1590
Kaldırma Yüksekliği	mm	3110	3110
Mast Açık Yükseklik	mm	3600	3600
Sürüşte Kontrol Kolu Yüksekliği	mm	977/1424	977/1424
Minimum Çatal Yüksekliği	mm	90	90
Makina Uzunluğu	mm	1950	1950
Çatal Gövdesine Kadar Uzunluk	mm	800	800
Makina Genişliği	mm	805	805
Çatal Ölçüleri	mm	60x180x1150	60x180x1150
Çatal Genişliği	mm	570	570
Yerden Yükseklik	mm	30	30
Koridor Genişliği (Çapraz) 1000x1200 mm Palet	mm	2490	2490
Koridor Genişliği (Uzunlamasına) 800x1200 mm Palet	mm	2405	2405
Dönüş Yarı Çapı	mm	1670	1670
Yürüyüş Hızı (Yüklü/Yüksüz)	km/h	5.2/5.5	5.2/5.5
Kaldırma Hızı (Yüklü/Yüksüz)	mm/s	110/145	110/145
İndirme Hızı (Yüklü/Yüksüz)	mm/s	1125/120	1125/120
Eğim Performansı (Yüklü/Yüksüz)	%	6/12	6/12
Fren		Elektromanyetik	Elektromanyetik
Yürüyüş Motoru	kW	1.2	1.2
Kaldırma Motoru	kW	2.2	2.2
Akü	V/Ah	2X12/200	2X12/200
Sürüş Kontrolü		Mosfet Kontrol	Mosfet Kontrol
Gürültü Seviyesi	dB	67	67

#### Farklı kaldırma yüksekliklerindeki kapasiteler

Yükseklik	Asıl kapasite	(Q)kg
2500	1000	600
3200	800	400
Yük merkezi	600	700

- Küçük dönüş açısı sayesinde, dar alanlarda rahat manevra kabiliyeti.
- Akü şarj göstergesi ve acil stop butonu.



- CURTIS marka elektronik kontrol düşük tork sağlarken, akü ve motorun ömrünü uzatır.



# RM-CG1646

- Akıcı sürüş ve kaldırma, muhteşem kontrol sistemi. verimliliği artırır.
- Maksimum kaldırma yüksekliği noktasında pompa motorunu kesen limit şalteri.
- 24 voltluk ağır hizmet aküsü sayesinde, mükemmel kaldırma ve yürütme performansı.
- Sessiz, verimli ve dayanıklı; yüksek kaliteli hidrolik pompa.
- Küçük dönüş açısı dar alanlarda rahat manevra kabiliyeti sağlar.
- CURTIS marka elektronik kontrol; düşük tork sağlarken, akü ve motorun ömrünü uzatır.
- Platform sayesinde, operatör yorulmadan, rahat sürüş performansı sağlar.



**Akü şarj göstergesi, acil stop butonu.**





### Farklı kaldırma yüksekliklerindeki kapasiteler

Yükseklik	Asıl kapasite	(Q)kg
2500	1600	1000
3700	1000	600
4600	800	500
Yük merkezi	600	700

### Tam akülü istif makinası

Özellik / Model		RM-CG1646
Sürüş Tipi	kg	Elektrikli
Kullanım Şekli		Yaya
Yük Kapasitesi	mm	1600
Yük Merkezi	mm	600
Yük Mesafesi	mm	785
Tekerlek Mesafesi	mm	1310
Ağırlık	kg	1365
Aksa Binen Yük (Ön-Arka Yüklü)	kg	1410/1555
Aksa Binen Yük (Ön-Arka Yüksüz)	kg	1010/355
Tekerler		Poliüretan
Yürüyüş Tekerleri	mm	250x78
Yük Tekerleri	mm	80x70
Denge Tekerleri	mm	150x54
Teker Sayısı		1x+2/4
Teker Arası Mesafe	mm	790
Mast Kapalı Yükseklik	mm	2098
Serbest Kaldırma	mm	4514
Kaldırma Yüksekliği	mm	4600
Mast Açık Yükseklik	mm	5100
Sürüşte Kontrol Kolu Yüksekliği	mm	965/1365
Minimum Çatal Yüksekliği	mm	86
Makina Uzunluğu	mm	1950
Çatal Gövdesine Kadar Uzunluk	mm	800
Makina Genişliği	mm	1050
Çatal Ölçüleri	mm	60x180x1150
Çatal Genişliği	mm	570
Yerden Yükseklik	mm	26
Koridor Genişliği (Çapraz) 1000x1200 mm Palet	mm	2458
Koridor Genişliği (Uzunlamasına) 800x1200 mm Palet	mm	269
Dönüş Yarı Çapı	mm	1620
Yürüyüş Hızı (Yüklü/Yüksüz)	km/h	5.1/5.5
Kaldırma Hızı (Yüklü/Yüksüz)	mm/s	113/160
İndirme Hızı (Yüklü/Yüksüz)	mm/s	95/100
Eğim Performansı (Yüklü/Yüksüz)	%	6/12
Fren		Elektromanyetik
Yürüyüş Motoru	kW	1.2
Kaldırma Motoru	kW	3,0
Akü	V/Ah	24/280
Sürüş Kontrolü		Mosfet Kontrol
Gürültü Seviyesi	dB	67



**CURTIS kumanda kolu**

- Sürüş platformu ve yan koruma kolları, uzun mesafeli taşımalarda kolay ve güvenilir kullanım sağlar.
- Ağır hizmet aküsü sayesinde mükemmel kaldırma ve yürütme performansı.
- Sessiz ve verimli, yüksek kaliteli hidrolik pompa.

# RM-TF

## Platform

Özellik / Model		RM-TF15	RM-TF30	RM-TF50	RM-TF75	RM-TF100
Kaldırma Kapasitesi	kg	150	300	500	750	1000
Min. Çatal Yüksekliği	mm	220	285	285	420	380
Max. Çatal Yüksekliği	mm	720	880	880	990	990
Tablo Ölçüleri	mm	700x450x36	815x500x50	815x500x50	1000x510x55	1016x510x55
Teker Ölçüleri	mm	Ø100x25	Ø125x40	Ø125x40	Ø147x50	Ø125x50
Max. Yük. için Top. Kaldırma		≤28	≤27	≤27	≤45	≤82
Ağırlık	kg	46	77	81	125	140
Kol Yüksekliği	mm	950	990	990	990	980



## Kaldırma İndirme Taşıma

**Ayak pedalıyla hidrolik kaldırma.**



# RM-TFD



## Platform

Özellik / Model		RM-TFD35	RM-TFD80
Kaldırma Kapasitesi	kg	350	800
Min. Çatal Yüksekliği	mm	355	445
Max. Çatal Yüksekliği	mm	1300	1500
Tablo Ölçüleri	mm	910x500x53	1220x610
Teker Ölçüleri	mm	Ø125x40	Ø125x40
Max. Yük. için Top. Kaldırma		≤53	≤97
Ağırlık	kg	105	195
Kol Yüksekliği	mm	975	1015

# RM-TG

## Platform

Özellik / Model		RM-TG50	RM-TG100
Kaldırma Kapasitesi	kg	500	1000
Min. Çatal Yüksekliği	mm	290	360
Max. Çatal Yüksekliği	mm	915	1360
Tablo Ölçüleri	mm	1600x810	2035x750
Teker Ölçüleri	mm	Ø125x40	Ø180x50/Ø80x40
Max. Yük. için Top. Kaldırma		≤55	≤200
Ağırlık	kg	154	198
Kol Yüksekliği	mm	975	1000





# RM-ETF

## Akülü platform

Özellik / Model		RM-ETF30	RM-ETF50	RM-ETF75	RM-ETFD35
Kaldırma Kapasitesi	kg	300	500	750	350
Min. Çatal Yüksekliği	mm	290	440	420	370
Max. Çatal Yüksekliği	mm	880	1025	970	1300
Tablo Ölçüleri	mm	850x500x50	1010x520x50	1000x510x55	910x500x53
Teker Ölçüleri	mm	Ø125x40	Ø150x48	Ø147x50	Ø125x40
Makina Uzunluğu	mm	1145	1305	1345	1210
Kol Yüksekliği	mm	920	970	935	920
Kaldırma Hızı (Yüklü/Yüksüz)	mm/s	65/94	65/94	70/80	90/110
İniş Hızı (Yüklü/Yüksüz)	mm/s	98/74	98/74	50/35	100/90
Akü	V/Ah	2x12/15	2x12/24	2x12/15	2x12/15
Kaldırma Motoru	kW	0,8	0,8	0,8	0,8
Net Ağırlık	kg	115	157	160	142



# RM-ETFD35

**Akü platform**  
**Muhteşem hidrolik**  
**krom pompa**





### Akülü platform

Özellik / Model		RM-HIW1.0EU	RM-HIW2.0EU	RM-HIW4.0EU	RM-HIW3.0EU
Kaldırma Kapasitesi	kg	500	1000	2000	3000
Min. Çatal Yüksekliği	mm	190	190	190	220
Max. Çatal Yüksekliği	mm	1010	1010	1010	1020
Platform Ölçüsü	mm	1300x800	1300x800	1300x800	1300x800
Kaldırma Hızı	mm/s	55	40	22	30
İniş Hızı	mm/s	40	35	33	40
Motor	kW	0.75	0.75	0.75	1.5
Ağırlık	kg	160	220	280	320



**EN1570 standartlarına uygundur.**

**Sert krom kaplı hidrolik pompa.**

- Kaldırma ve indirme işlemlerini kolayca yapabilmek için, her pozisyonda erişilebilir ergonomik butonlar.
- 3mt ergonomik kontrol buton kablosu ve acil stop butonu.

# RM-HIW

# RM-HD80A



## Varil boşaltma

Özellik / Model		RM-HD80A
Kapasite	kg	364
Varil Ölçüsü	mm	572
Ağırlık	kg	50
Yükseklik	mm	915.5

# RM-DP25

## Varil taşıma hidrolik

Özellik / Model		RM-HD80A
Kapasite	kg	250
Kaldırma Yüksekliği	mm	280
Max. Varil Çapı	mm	572
Max. Varil Yüksekliği	mm	915
Ağırlık	kg	40

**250 kg  
kapasite**





**Polyester, çelik veya fiber varillerin paletlerden alınma, yerleştirme ve boşaltma işlemlerini ergonomik şekilde yapar.**

**Kenarı çemberli olan her türlü varili, tutucu çene yardımı ile rahatlıkla kaldırabilir.**

**Döner sürüş tekerleri sayesinde rahat manevra kabiliyeti.**

## RM-NBF35

### Varil taşıma hidrolik

Özellik / Model		RM-NBF35
Kapasite	kg	350
Kaldırma Yüksekliği	mm	1425
Makina Boyu	mm	1190
Makina Genişliği	mm	890
Makina Yüksekliği	mm	2020
Ağırlık	kg	155



## RM-LSP20

Merdiven çıkabilen paket taşıyıcı

Çelik boru gövdeli  
Elektrostatik boya  
3 tekerden oluşan dolgu ve  
rulmanlı lastik tekerler.  
Plastik kavrama kolları



## RM-LSRU40





## RM-SSRU35



## RM-SSPN30

- Güvenli ve kolay taşıma.
- Hassas ve ağır karton malzemeler için uygun.
- Havalı teker.
- Plastik kavrama kolları.

### Paket taşıma

Özellik / Model	RM-LSRU40	RM-LSPN30	RM-LSP20	RM-SSRU35	RM-SSPN30
Kapasite (kg)	400	300	200	350	300
Yükseklik-Genişlik	1200x550	1200x550	1300x460	1200x460	1200x460
Tabla Ölçüleri	550x180	550x180	330x220	300x220	300x220
Teker Tipi	Dolgu Teker	Havalı Teker	Dolgu Teker	Dolgu Teker	Havalı Teker
Teker Ölçüleri	200x50	260x85	160x40	200x50	260x85



## RM-TP700A

Kapasite : 700kg  
Ölçüler : 1200x700x1100

Vagon Tipi



## RM-TSS11

Kapasite: 150kg  
Ölçüler: 760x495x120



## RM-TSL11

Kapasite : 250kg  
Ölçüler : 920x630x140



## RM-GZS90

Kapasite : 90kg  
Ölçüler : 1100x410x360



## RM-JZS150 (N)

Kapasite : 150kg  
Ölçüler : 710x420x830





[www.biglift.gen.tr](http://www.biglift.gen.tr)



# BIGLIFT

İSTİFLEME VE KALDIRMA EKİPMANLARI





**BIGLIFT**  
İSTİFLEME VE KALDIRMA EKİPMANLARI

**BIG  
RED**  
GARAJ EKİPMANLARI

[www.biglift.gen.tr](http://www.biglift.gen.tr)

**Reis Makina Ticaret ve Sanayi A.Ş.**

Abdurrahmangazi Mh. Ebubekir Cd. İmamoglu Sk. No:2 34887

Samandıra / Sancaktepe - İSTANBUL / TÜRKİYE

**T.** +90 444 73 47 / 444 (REIS) **F.** +90 (21 6) 561 46 88

**E.** info@reismakina.com **W.** www.reismakina.com

**BIGLIFT**  
İSTİFLEME VE KALDIRMA EKİPMANLARI

**BIG RED**  
GARAJ EKİPMANLARI

